

Số: 16 /2024/TT-BCT

Hà Nội, ngày 16 tháng 9 năm 2024

VĂN PHÒNG CHÍNH PHỦ

CÔNG VĂN ĐẾN

Giờ: ..... Ngày: 18/9

Kính chuyển: TTĐT

## THÔNG TƯ

Quy định về bảo quản và hủy bỏ giếng khoan dầu khí,  
thu dọn công trình dầu khí

CÔNG THÔNG TIN ĐIỆN TỬ CHÍNH PHỦ

ĐẾN Giờ: C

Ngày: 18.9.2024

## BỘ TRƯỞNG BỘ CÔNG THƯƠNG

Căn cứ Luật Dầu khí ngày 14 tháng 11 năm 2022;

Căn cứ khoản 7 Điều 55 Nghị định số 45/2023/NĐ-CP ngày 01 tháng 7 năm 2023 của Chính phủ quy định chi tiết một số điều của Luật Dầu khí;

Căn cứ Nghị định số 96/2022/NĐ-CP ngày 29 tháng 11 năm 2022 của Chính phủ quy định chức năng, nhiệm vụ, quyền hạn và cơ cấu tổ chức của Bộ Công Thương, được sửa đổi, bổ sung một số điều tại Nghị định số 105/2024/NĐ-CP ngày 01 tháng 8 năm 2024 của Chính phủ;

Theo đề nghị của Vụ trưởng Vụ Dầu khí và Than;

Bộ trưởng Bộ Công Thương ban hành Thông tư quy định về bảo quản và hủy bỏ giếng khoan dầu khí, thu dọn công trình dầu khí.

## Chương I

## QUY ĐỊNH CHUNG

## Điều 1. Đối tượng áp dụng và phạm vi điều chỉnh

1. Thông tư này quy định về bảo quản và hủy bỏ giếng khoan dầu khí, thu dọn công trình dầu khí trong phạm vi đất liền, hải đảo và vùng biển của nước Cộng hòa xã hội chủ nghĩa Việt Nam.

2. Thông tư này áp dụng đối với các cơ quan, tổ chức, cá nhân Việt Nam và nước ngoài có liên quan bảo quản và hủy bỏ giếng khoan dầu khí, thu dọn công trình dầu khí tại Việt Nam.

## Điều 2. Giải thích từ ngữ

Trong Thông tư này, các từ ngữ dưới đây được hiểu như sau:

1. **Bảo quản giếng** là việc sử dụng dụng cụ phù hợp, gia cố các nút chặn và lắp đặt các thiết bị trong giếng nhằm đảm bảo cho giếng khoan được an toàn trong một thời gian nhất định và sau đó có thể tiếp tục các công việc thăm dò, thử vỉa, khai thác một cách thuận lợi.

2. **Chất lưu** là hỗn hợp hydrocacbon và các chất khác ở thể lỏng, khí.

3. *Chương trình khoan* là tài liệu trình bày các nội dung về thiết kế kỹ thuật, phương án thi công, tiến độ và kế hoạch kết thúc giếng sơ bộ để triển khai thi công giếng khoan của mỏ, lô dầu khí.

4. *Dụng cụ giữ xi măng* là dụng cụ được sử dụng trong quá trình bơm ép xi măng áp suất cao để ngăn dòng xi măng lên, xuống trong giếng khoan. Dụng cụ giữ xi măng là dụng cụ làm kín, không thể thu hồi được nhưng làm bằng kim loại hoặc vật liệu phù hợp có thể khoan phá được.

5. *Đoạn ống lộ* là đoạn ống được đặt trên bề mặt đáy biển, mặt đất hoặc bề mặt đáy sông, hồ hoặc được chôn ngầm nhưng theo thời gian lớp phủ bị bào mòn làm cho đoạn ống lộ ra hoặc dịch chuyển khỏi vị trí ban đầu.

6. *Đường ống chôn ngầm* là đường ống được chôn dưới bề mặt đáy biển, mặt đất hoặc bề mặt đáy sông, hồ theo thiết kế được cơ quan có thẩm quyền phê duyệt.

7. *Hủy bỏ giếng* là việc thu hồi các thiết bị lòng giếng, gia cố các nút xi măng, đặt nút cơ học, cắt bỏ và thu hồi một số đoạn ống trong giếng khoan, thu dọn các vật cản (nếu có) xung quanh miệng giếng, đầu giếng.

8. *Kế hoạch kết thúc giếng* là tài liệu trình bày về phương án để hủy bỏ hoặc bảo quản một giếng hoặc một phần của một giếng khoan dầu khí.

9. *Kế hoạch kết thúc giếng sơ bộ* là tài liệu về phương án dự kiến kế hoạch hủy bỏ hoặc bảo quản một giếng hoặc một phần của một giếng khoan dầu khí được lập trong chương trình khoan.

10. *Khoảng bần* là bất kỳ đoạn giếng nào được bần đục lỗ để tạo ra sự liên thông giữa thành hệ, vỉa và lòng giếng hoặc giữa các lớp ống chống khác nhau.

11. *Nút xi măng* là một lượng vữa xi măng được bơm vào trong lòng giếng khoan đến một độ sâu nhất định để tạo thành một khối xi măng rắn chắc nhằm ngăn cách các khoảng vỉa khác nhau dọc thân giếng khoan. Vị trí nút xi măng bao gồm chiều sâu và độ dài được xác định theo chiều dọc thân giếng khoan.

12. *Nút cơ học* là một dụng cụ để cách ly lòng giếng được làm bằng kim loại, cao su để khoan phá, thường được dùng để cách ly các khoảng khác nhau trong lòng giếng khoan đã chống ống.

13. *Nút phi cơ học* là nút xi măng hoặc vật liệu có khả năng tạo khối rắn chắc theo thời gian, có khả năng chịu tải và làm kín tương đương với xi măng nhằm ngăn cách áp suất trong giếng khoan.

14. *Nút chặn* là nút cơ học hoặc nút phi cơ học.

15. *Ống chống khai thác dầu khí* là ống chống được lắp đặt trong thân giếng nhằm mục đích ngăn cách vỉa chứa dầu khí với các vỉa khác.

16. *Ống khai thác dầu khí* là ống được lắp đặt dọc theo thân giếng để khai thác dầu khí hoặc bơm ép chất lưu.

17. *Pac-ke* là thiết bị lòng giếng được sử dụng để cách ly khoảng không vành xuyên giữa ống khai thác dầu khí và ống chống khai thác dầu khí hoặc khoảng thân trần nhằm phục vụ cho hoạt động khai thác dầu khí hoặc bơm ép của giếng.

18. *Sự cố* là các sự kiện xảy ra không mong muốn, gây tai nạn hoặc có khả năng gây tai nạn.

19. *Tai nạn* là sự cố gây hậu quả chết người, mất tích, bị thương, gây thiệt hại tài sản hoặc môi trường; làm ảnh hưởng đến hoạt động sản xuất tại công trình dầu khí.

## **Chương II**

### **BẢO QUẢN VÀ HỦY BỎ GIẾNG KHOAN DẦU KHÍ**

#### **Mục I: BẢO QUẢN GIẾNG KHOAN DẦU KHÍ**

**Điều 3. Yêu cầu chung đối với bảo quản giếng và phân loại giếng cần bảo quản**

1. Việc bảo quản giếng phải đáp ứng các yêu cầu sau:

a) Lòng giếng luôn ở trong điều kiện an toàn kể cả khi các thiết bị miệng giếng bị hư hại do sự cố hay bị loại bỏ, giếng sẽ duy trì được sự cách ly giữa các vỉa với nhau và các vỉa với bề mặt, trừ trường hợp các vỉa được khai thác đồng thời;

b) Đảm bảo khả năng tái sử dụng giếng để khoan, nghiên cứu, khai thác, sửa chữa và các hình thức khác hoặc hủy bỏ giếng vào bất kỳ thời điểm nào và đảm bảo an toàn;

c) Hạn chế sự cản trở của các thiết bị đối với môi trường xung quanh;

d) Phải cắm phao tiêu báo hiệu đối với giếng khoan ngầm được bảo quản tại vùng nước có độ sâu nhỏ hơn 20 m nước.

2. Căn cứ vào tình trạng giếng, các giếng cần bảo quản được chia làm 3 loại:

a) Loại 1: giếng khoan cần bảo quản lâu dài (từ 03 năm trở lên), bao gồm các giếng mà kết quả nghiên cứu cho thấy có thể sử dụng để khai thác đem lại hiệu quả kinh tế nhưng chưa có phương án sử dụng;

b) Loại 2: giếng khoan cần bảo quản tạm thời (từ 01 đến 03 năm) gồm các giếng nằm trong phương án khai thác nhưng thuộc loại dự phòng;

c) Loại 3: giếng bảo dưỡng ngắn hạn (dưới 01 năm), gồm các giếng đang sử dụng, tạm dừng hoạt động để sửa chữa hoặc chuẩn bị đưa vào sử dụng.

3. Dung dịch bảo quản giếng

Người điều hành phải đảm bảo rằng khi có một phần hay toàn bộ giếng cần được bảo quản thuộc loại 1 và 2 thì giếng phải luôn được đổ đầy dung dịch

có tỷ trọng đủ đảm bảo không chế được áp suất vỉa tồn tại trong giếng khoan trước khi tiến hành các thao tác bảo quản giếng. Dung dịch bảo quản phải được xử lý chống ăn mòn thiết bị.

#### **Điều 4. Bảo quản lòng giếng**

1. Quá trình đặt các trang thiết bị hoặc gia cố nút bảo quản giếng phải đảm bảo kiểm soát áp suất tích tụ bên dưới các nút trước khi tháo bỏ trong quá trình mở lại giếng.

2. Trong thời gian bảo quản các giếng khoan loại 1 phải kéo bộ cần khai thác ra khỏi miệng giếng và đặt các nút xi măng hoặc nút cơ học ngăn cách các khoảng vỉa đã mở. Phương pháp đặt nút tương tự theo quy định tại Mục II Chương III Thông tư này.

3. Các giếng khoan loại 2 được phép để bộ cần khai thác trong giếng như trạng thái đang khai thác. Trong thời gian bảo quản, giếng phải ở trạng thái đầy dung dịch bảo quản giếng.

4. Các giếng khoan loại 3 được phép giữ nguyên toàn bộ trạng thái giếng nhưng các van phải được đóng kín và tháo hết tay xoay van, trừ các giếng sử dụng đầu giếng ngầm.

#### **Điều 5. Bảo quản đầu giếng ngầm**

1. Các giếng có đầu giếng ngầm dưới biển, hệ thống cáp định hướng phải được cắt và thu hồi trước khi dời giàn khoan ra khỏi vị trí.

2. Phía bên trong đầu giếng của giếng khoan bảo quản hay hoàn thiện cần được xử lý chống ăn mòn và bên ngoài đầu giếng phải được bảo vệ tránh hư hỏng do va chạm và được trang bị các phương tiện cho phép xác định dễ dàng vị trí miệng giếng.

3. Tại các vùng có chiều sâu mực nước biển nhỏ hơn 20 m, để tránh nguy hiểm cho đầu giếng và cột ống dẫn hướng cũng như tàu bè khi qua lại, người điều hành phải cắm phao tiêu báo hiệu cho các giếng khoan ngầm được bảo quản.

#### **Điều 6. Bảo quản các đầu giếng trên bề mặt**

1. Các giếng khai thác bảo quản trên giàn cố định phải được lắp cây thông trên miệng giếng. Tất cả các tay van trừ van kiểm tra phải được tháo rời. Các đường ống nhánh, các áp kế giám áp kiểm tra phải được tháo bỏ và phải có các bích mù, nút bịt lắp vào các đầu ống, chân áp kế. Trên miệng giếng phải gắn biển hiệu kích thước 0,4 m x 0,2 m, ghi tên mỏ, tên giếng, tên người điều hành có trách nhiệm bảo quản, thời gian bắt đầu bảo quản, lý do bảo quản và thời hạn bảo quản.

2. Các giếng khoan khai thác trên đất liền cần được bảo quản tương tự như các giếng tại khoản 1 Điều này, ngoài ra các giếng khoan này còn được bảo vệ bằng một hàng rào chắn bằng bê tông cốt thép kích thước 4 m (dài) x 4 m (rộng) x

2 m (cao), trên hàng rào phải gắn một biển hiệu kích thước 0,4 m x 0,2 m, ghi tên mỏ, tên giếng, tên người điều hành có trách nhiệm bảo quản, thời gian bắt đầu bảo quản, lý do bảo quản và thời hạn bảo quản.

### **Điều 7. Kiểm tra các giếng bảo quản**

1. Người điều hành có trách nhiệm kiểm tra các giếng đang được bảo quản bằng phương pháp, thiết bị phù hợp theo thông lệ công nghiệp dầu khí quốc tế nhằm phát hiện những bất thường tại khu vực giếng. Trường hợp phát hiện bất thường tại khu vực giếng, người điều hành phải tiến hành xử lý để đảm bảo an toàn.

2. Người điều hành có trách nhiệm kiểm tra định kỳ các giếng đang được bảo quản như sau:

- a) Hằng năm đối với các giếng cần bảo quản loại 1;
- b) Hằng quý đối với các giếng cần bảo quản loại 2;
- c) Hằng tháng đối với các giếng cần bảo quản loại 3.

3. Đối với giếng bảo quản có đầu giếng ngầm, việc kiểm tra lần đầu đối với giếng cần bảo quản loại 1 và loại 2 là sau 01 năm kể từ ngày bảo quản. Trên cơ sở đánh giá mức độ rủi ro, người điều hành có thể đề xuất lần kiểm tra tiếp theo là sau 02 năm kể từ lần kiểm tra thứ nhất. Trường hợp phát hiện bất thường, người điều hành phải có biện pháp khắc phục và gửi báo cáo cho Tập đoàn Dầu khí Việt Nam.

4. Kết quả kiểm tra phải được thể hiện trong báo cáo hoạt động tương ứng của người điều hành.

5. Trường hợp vì lý do điều kiện môi trường, quốc phòng an ninh, người điều hành thực hiện công tác kiểm tra các giếng bảo quản theo hướng dẫn của Tập đoàn Dầu khí Việt Nam.

### **Điều 8. Thời hạn bảo quản**

1. Người điều hành có trách nhiệm đưa giếng bảo quản loại 1 vào hoạt động hoặc hủy bỏ giếng trong khoảng thời hạn cho phép bảo quản nhưng không quá 06 năm kể từ ngày bảo quản.

2. Thời hạn bảo quản này có thể được gia hạn khi người điều hành tiến hành khảo sát, đánh giá, chứng minh được việc gia hạn thỏa mãn các yêu cầu về an toàn, bảo vệ môi trường theo quy định của pháp luật và thông lệ công nghiệp dầu khí quốc tế.

### **Điều 9. Kế hoạch kết thúc giếng**

1. Đối với các giếng thuộc chương trình khoan hoặc giếng bảo quản theo quy định tại Điều 8 Thông tư này, trước khi triển khai kết thúc giếng 03 ngày làm việc, người điều hành lập kế hoạch kết thúc giếng và thống nhất với Tập đoàn Dầu khí Việt Nam.

2. Kế hoạch kết thúc giếng bao gồm các nội dung sau:

a) Lý do kết thúc giếng;

b) Các số liệu cơ bản về giếng khoan, tóm tắt quá trình khoan và hoàn thiện giếng; các số liệu cơ bản về quá trình khai thác, sử dụng giếng khoan, các tài liệu địa chất, địa vật lý giếng khoan, kết quả đo chất lượng gắn kết của đá xi măng bên ngoài ống chống khai thác và giữa các ống chống, áp suất vỉa, áp suất vỡ vỉa tại chân đế ống chống và các tài liệu liên quan đến giếng hoặc các thân giếng cần được hủy bỏ hoặc bảo quản;

c) Sơ đồ cấu trúc giếng khoan, trong đó nêu rõ chiều sâu giếng, chiều sâu thả các cột ống chống, chiều cao cột xi măng trong các khoảng không vành xuyên; loại và tỷ trọng dung dịch trong giếng khoan và trong các khoảng không vành xuyên; các loại thiết bị đang lắp đặt trong lòng giếng. Đối với giếng khoan xiên định hướng và giếng khoan ngang phải ghi rõ chiều sâu cắt xiên, chiều sâu thẳng đứng, chiều sâu theo thân giếng, góc nghiêng và góc phương vị;

d) Phương pháp đặt các nút cơ học và nút xi măng bao gồm quy trình đặt nút, loại vật liệu nút, thể tích vữa xi măng và thể tích dung dịch bơm đẩy, khoảng đặt và chiều sâu đặt, phương pháp thử áp suất và tải trọng với giá trị thử cụ thể. Đối với các giếng phải hủy bỏ, cần nêu rõ phương pháp và chiều sâu cắt ống;

đ) Kế hoạch thu dọn và khảo sát quanh khu vực miệng giếng khoan trước và sau khi kết thúc giếng, di chuyển hoặc tháo dỡ giàn;

e) Thời điểm, thời gian tiến hành kết thúc giếng, kế hoạch kiểm tra định kỳ đối với các giếng bảo quản.

4. Đối với các giếng tìm kiếm thăm dò dầu khí nằm trong kế hoạch thu dọn công trình dầu khí được Bộ Công Thương phê duyệt theo quy định tại Nghị định số 45/2023/NĐ-CP, trước khi triển khai kết thúc giếng 07 ngày làm việc, người điều hành lập kế hoạch kết thúc giếng và thống nhất với Tập đoàn Dầu khí Việt Nam.

## **Mục II: HỦY BỎ GIẾNG KHOAN DẦU KHÍ**

### **Điều 10. Cắt, thu hồi ống chống, đầu giếng, thiết bị lòng giếng**

1. Giếng được hủy bỏ phải đảm bảo duy trì được tính toàn vẹn của lòng giếng, không để xảy ra tình trạng lưu thông các chất lưu giữa các thành hệ với nhau hoặc với bề mặt đáy biển, mặt đất.

2. Người điều hành phải áp dụng phương pháp cơ học hoặc thủy lực để cắt và thu hồi đầu giếng. Ống chống phải được cắt sát bên dưới mặt đáy biển và hệ thống đầu giếng phải được thu hồi, đảm bảo không còn phần nào nhô lên bề mặt đáy biển, không gây cản trở các hoạt động hàng hải, khai thác biển khác.

3. Đối với các giếng trên đất liền, chiều sâu cắt đầu giếng, ống chống tối thiểu là 3 m bên dưới mặt đất.

4. Khi cắt ống, người điều hành phải lưu ý các điểm sau:

a) Nếu đoạn gồi lên nhau của hai cột ống chống không được bơm trám xi măng thì cột ống chống bên trong có thể được cắt và thu hồi. Chiều sâu cắt ống căn cứ vào chiều cao cột xi măng trong khoảng vành xuyên, được xác định qua tài liệu đo địa vật lý giếng khoan;

b) Nếu có khả năng tồn tại áp suất dư trong khoảng vành xuyên ngoài ống chống thì phải xử lý triệt để trước khi tiến hành cắt ống bằng các biện pháp kỹ thuật gia cố bổ sung theo quy định tại Điều 14 Thông tư này;

c) Trước khi cắt ống, tỷ trọng dung dịch trong giếng khoan phải được hiệu chỉnh phù hợp với độ bền của địa tầng tại chân ống trước nó.

5. Tất cả thiết bị lòng giếng phải được thu hồi. Trong trường hợp không khả thi về mặt kỹ thuật để thu hồi, người điều hành phải có phương án để lại các thiết bị này trong kế hoạch thu dọn công trình dầu khí được Bộ Công Thương phê duyệt theo quy định tại Nghị định số 45/2023/NĐ-CP. Việc để lại các thiết bị lòng giếng đảm bảo tuân thủ khoản 7 Điều này, Điều 16 và Điều 17 Thông tư này.

6. Việc để lại đầu giếng hay một phần ống chống phải thực hiện theo quy định tại Điều 55 Nghị định số 45/2023/NĐ-CP và Điều 26 Thông tư này.

7. Sau khi hoàn tất công tác hủy bỏ giếng, khu vực đáy biển hoặc bề mặt xung quanh vị trí giếng khoan phải được dọn sạch, không được để lại các vật cản.

#### **Điều 11. Vị trí các nút chặn trong đoạn giếng thân trần**

1. Các vỉa chứa dầu khí, vỉa có áp suất dị thường hoặc vỉa gây mất dung dịch trong đoạn giếng thân trần phải được cách ly bởi các nút xi măng đặt phủ qua toàn bộ vỉa đó cộng với ít nhất là 50 m phía trên nóc và 50 m phía dưới đáy của chính vỉa đó (Phụ lục - hình số 1).

2. Nếu đoạn giếng thân trần có độ dài nhỏ hơn hoặc bằng 250 m và đường kính nhỏ hơn 215,9 mm (8,5 inch) thì phải đặt nút xi măng từ đáy giếng lên cao hơn chân ống chống sâu nhất ít nhất là 50 m (Phụ lục - hình số 2).

3. Nếu đoạn giếng khoan thân trần dài hơn 250 m và các vỉa trong đoạn giếng đó không chứa dầu khí hoặc không có áp suất dị thường thì chỉ cần đặt một nút xi măng dài ít nhất là 100 m bao trùm 50 m phía trên và 50 m phía dưới chân đế ống chống sâu nhất (Phụ lục - hình số 3).

4. Nếu đoạn giếng thân trần có áp suất dị thường hoặc có các vỉa chứa dầu khí mà có bộ khoan cụ, cần khoan, ống chống và các dụng cụ khác bị kẹt trong đó, các thiết bị nói trên phải được thu hồi để giải phóng đoạn giếng thân trần tới mức tối đa và thực hiện lấp, hủy bỏ đoạn giếng thân trần đó phù hợp với khoản 1 Điều 12 Thông tư này.

5. Nếu đoạn giếng thân trần gây mất tuần hoàn vữa xi măng khiến cho việc đặt nút xi măng như đã nêu tại các khoản 1, 2 và 3 Điều này không khả thi, người điều hành phải đặt một nút cơ học trên chân ống chống sâu nhất trong phạm vi 50 m và một nút xi măng có chiều dài tối thiểu 100 m ở ngay phía trên nút cơ học (Phụ lục - hình số 3a).

### **Điều 12. Vị trí đặt các nút chặn trong đoạn giếng đã chống ống**

1. Để đảm bảo cách ly đoạn giếng đã được chống ống với đoạn giếng thân trần, người điều hành phải tiến hành đặt một nút xi măng cân bằng có chiều dài ít nhất 100 m bao trùm 50 m phía trên và 50 m phía dưới chân ống chống sâu nhất (Phụ lục - hình số 4).

2. Trường hợp điều kiện lòng giếng khoan không cho phép cách ly một cách hiệu quả bằng nút xi măng cân bằng, người điều hành có thể thực hiện theo một trong các phương pháp sau:

a) Phương pháp sử dụng nút cơ học: đặt một nút cơ học trên chân ống chống trong phạm vi 50 m và một nút xi măng có chiều dài tối thiểu 100 m và đặt ngay ở phía trên nút cơ học (Phụ lục - hình số 5);

b) Phương pháp sử dụng dụng cụ giữ xi măng: chân ống chống có thể được cách ly bằng cách đặt một dụng cụ giữ xi măng cách chân ống chống 50 m, sau đó tiến hành bơm ép xi măng qua dụng cụ này. Thể tích vữa xi măng phải đảm bảo tạo thành một nút xi măng dài 100 m bên dưới dụng cụ giữ xi măng, sau đó đặt một nút xi măng có chiều cao tối thiểu 15 m bên trên dụng cụ giữ xi măng (Phụ lục - hình số 6);

c) Nếu một nút xi măng được sử dụng để cách ly đoạn chõng gỏi của đầu ống lừng với chân ống trước nó thì nút xi măng này phải có chiều dài tối thiểu 100 m và được đặt ít nhất 50 m phía trên và ít nhất 50 m phía dưới điểm treo ống chống lừng (Phụ lục - hình số 7);

d) Trường hợp chống ống qua vỉa muối hay cát chảy (vỉa chảy), để đề phòng ống chống bị bóp méo do vỉa chảy thì nút xi măng phải được đặt qua hết khoảng vỉa chảy để chống lại áp lực từ bên ngoài. Nếu vỉa chảy dày trên 200 m ít nhất phải đặt hai nút xi măng, một nút đặt qua ranh giới đáy và một nút đặt qua ranh giới nóc của vỉa chảy đó (Phụ lục - hình số 8).

### **Điều 13. Hủy bỏ đoạn giếng khoan đã được bắn mở vỉa**

Nếu giếng đã bắn mở vỉa thì các khoảng mở vỉa phải được cách ly tuần tự bằng các nút cơ học, nút xi măng, hoặc bằng cả nút cơ học và nút xi măng nếu khoảng cách cho phép. Quá trình thi công hủy bỏ đoạn giếng phải được tiến hành theo một trong các phương pháp sau:

1. Phương pháp bơm xi măng thể chõ: đặt một nút xi măng cân bằng qua khoảng bắn và kéo dài từ 15 m đến 30 m bên trên và từ 15 m đến 30 m bên dưới khoảng bắn hoặc kéo dài tới nút cơ học gần nhất (Phụ lục - hình số 9).



2. Phương pháp sử dụng nút cơ học: các khoảng đã được bắn có thể được cách ly bằng cách đặt một nút cơ học (hoặc pac-ke khai thác có nút bịt) trong phạm vi 15 m đến 30 m từ đỉnh khoảng bắn và một nút xi măng có chiều dài ít nhất 15 m phải được đặt bên trên nút cơ học này (Phụ lục - hình số 10).

3. Phương pháp bơm ép xi măng: để cách ly các vỉa có áp suất dị thường và ngăn ngừa dòng lưu thể lưu thông giữa các vỉa với nhau và phía sau ống chống, các khoảng bắn phải được bơm ép xi măng. Quá trình bơm ép phải được tiến hành bằng cách bơm xi măng vào khoảng đã bắn qua một dụng cụ giữ xi măng đặt phía trên khoảng bắn ít nhất 15 m (Phụ lục - hình số 11a) hoặc bộ cần kết hợp với đối áp (Phụ lục - hình số 11b). Đồng thời, cần phải để lại ít nhất 25 m xi măng trên bất kỳ dụng cụ bơm ép nào để lại trong giếng.

#### **Điều 14. Các biện pháp gia cố bổ sung**

1. Đục ống và bơm ép: Để ngăn ngừa sự lưu thông của lưu thể giữa vỉa và các khoảng vành xuyên, ít nhất phải có 100 m xi măng có độ bám tốt bên trong chân ống trước. Nếu không, ống chống trong cùng phải được đục lỗ tại chiều sâu 100 m bên trên chân ống trước nó và thể tích vữa xi măng tương đương 100 m vành xuyên phải được ép qua đoạn đục lỗ bằng dụng cụ giữ xi măng hoặc pac-ke với áp suất không lớn hơn áp suất vỡ vỉa (Phụ lục - hình số 12).

2. Đục ống và tuần hoàn: Nếu phương pháp bơm ép không thể tiến hành do giới hạn áp suất an toàn cho phép của ống chống thì phải tiến hành đục tiếp ống chống bên trong ngay sát dưới chân ống chống trước đó và tiến hành bơm ép xi măng lên ít nhất 100 m của khoảng vành xuyên ngay bên trong đoạn vừa đục lỗ (Phụ lục - hình số 13).

3. Những điểm đục lỗ được miêu tả tại các khoản 1 và 2 Điều này sẽ được trám xi măng như quy định với các khoảng bắn tại Điều 13 Thông tư này.

#### **Điều 15. Đặt nút chặn trong trường hợp cắt ống**

1. Khi cắt ống để thu hồi như quy định tại các khoản 1, 2 và 3 Điều 10 Thông tư này, các đầu ống chống đã cắt phải được cách ly theo một trong các phương pháp:

a) Phương pháp nút xi măng thể chõ: một nút xi măng cân bằng dài ít nhất 100 m sẽ được dùng cách ly đầu ống kéo dài ít nhất 50 m bên dưới và ít nhất 50 m bên trên đầu ống đã cắt (Phụ lục - hình số 14);

b) Phương pháp bơm ép xi măng: đặt một dụng cụ giữ xi măng trong ống chống lớn hơn tại khoảng 50 m bên trên đầu ống chống đã được cắt và tiến hành bơm ép xi măng qua dụng cụ bơm ép. Thể tích vữa xi măng phải đảm bảo làm đầy ít nhất 100 m ống chống phía dưới dụng cụ bơm ép (50 m bên trong và bên trên đầu ống chống đã được cắt và tiến hành bơm ép xi măng qua dụng cụ bơm ép. Thể tích vữa xi măng phải bảo đảm làm đầy 100 m ống chống phía dưới dụng cụ bơm ép (50 m bên trong và bên trên đầu ống chống đã được cắt) và 15 m bên trên dụng cụ giữ xi măng (Phụ lục - hình số 15).

2. Trước khi cắt và thu hồi ống chống bề mặt và ống dẫn hướng, phải đặt một nút cơ học trong ống bề mặt tại chiều sâu 200 m bên dưới đáy biển đối với các giếng khoan ngoài khơi hoặc dưới bàn rô-to đối với các giếng khoan trên đất liền. Một nút xi măng bề mặt dài ít nhất 100 m được đặt trên đỉnh nút cơ học đó.

3. Với các giếng khoan trên đất liền, đầu ống bề mặt và ống dẫn hướng đã cắt phải được đổ đầy xi măng và nền giếng khoan cần được san phẳng để trả lại trạng thái tự nhiên ban đầu và tại vị trí giếng phải cắm một tấm biển hiệu bằng thép kích thước 0,4 m x 0,2 m ghi rõ tên mỏ, tên giếng khoan, tên người điều hành quản lý và ngày, tháng, năm hủy bỏ giếng.

### **Điều 16. Đặt nút chặn trong trường hợp để lại thiết bị lòng giếng**

Trường hợp người điều hành được phép để lại thiết bị lòng giếng theo quy định tại khoản 5 Điều 10 Thông tư này, việc đặt nút chặn phải thực hiện theo các quy định sau:

1. Trường hợp người điều hành chứng minh được có tồn tại tập chắn và vành đá xi măng ngoài ống chống khai thác, phía trên các tập vỉa cần ngăn cách, có chất lượng tốt thì có thể tiến hành cắt và thu hồi phần thiết bị phía trên pac-ke khai thác, sau đó đặt một nút xi măng với chiều dài tối thiểu 100 m ngang với chiều sâu của tập chắn (Phụ lục - hình số 16a).

2. Trường hợp vành đá xi măng ngoài ống chống khai thác không đảm bảo chất lượng thì tiến hành đục và bơm ép xi măng vào vành xuyên sau đó thực hiện như khoản 1 Điều này (Phụ lục - hình số 16b).

### **Điều 17. Yêu cầu về việc thử nút chặn**

1. Kiểm tra vị trí và thử tải nút xi măng:

a) Phải đợi ít nhất là 6 giờ để nút xi măng đông sau đó thả bộ dụng cụ xuống để xác định vị trí nút xi măng và sử dụng một tải trọng ít nhất 5 tấn để kiểm tra độ chính xác về vị trí đặt và chất lượng đông kết của nút xi măng;

b) Nếu nút xi măng bị đặt lệch khỏi vị trí dự kiến hoặc không chịu được tải trọng thử thì phải đặt một nút xi măng khác thay thế, sau đó tiến hành xác định lại vị trí và thử tải của nút xi măng mới đặt này theo cách làm tại điểm a khoản 1 Điều này.

2. Yêu cầu về thử áp suất các nút chặn:

a) Để khẳng định tình trạng cách ly đoạn giếng trần bên dưới chân ống chống sâu nhất, các nút xi măng và nút cơ học như đã nêu tại các khoản 2 và 3 Điều 11 Thông tư này phải được thử áp suất đến giá trị cao hơn áp suất thử độ tiếp nhận của thành hệ tại chân ống 3.450 kPa (500 psi) trong vòng 15 phút;

b) Nút xi măng và nút cơ học như đã nêu tại Điều 12 Thông tư này cần phải được thử áp suất đến giá trị cao hơn so với áp suất thử độ tiếp nhận của vỉa tại chân ống chống 3.450 kPa (500 psi) trong vòng 15 phút;

c) Nút xi măng và nút cơ học như đã nêu tại các Điều 13 và 14 Thông tư này cần phải được thử áp suất đến giá trị cao hơn so với áp suất via của khoảng đã thử via 3.450 kPa (500 psi) trong vòng 15 phút;

d) Nút xi măng như đã nêu tại khoản 1 Điều 15 Thông tư này cần được thử áp suất đến giá trị cao hơn so với áp suất thử độ tiếp nhận tại chân ống chống tiếp theo 3.450 kPa (500 psi) trong vòng 15 phút.

3. Đối với các giếng sử dụng đầu giếng ngầm, ngoài việc tuân thủ các quy định tại các khoản 1 và 2 Điều này, người điều hành phải tiến hành thử khả năng xâm nhập của chất lưu vào lòng giếng đối với các nút xi măng, nút cơ học theo quy định tại Điều 13 Thông tư này để đảm bảo không có xâm nhập chất lưu từ via vào lòng giếng.

4. Điều kiện để các nút chặn đạt yêu cầu về thử áp suất là trong vòng 15 phút áp suất thử không giảm quá 10%.

### **Điều 18. Dung dịch dùng trong công tác hủy bỏ giếng**

1. Khi có một phần hay toàn bộ giếng được hủy bỏ thì giếng phải được đổ đầy dung dịch có tỷ trọng đủ để đảm bảo không chế được áp suất tồn tại trong thành hệ trước khi tiến hành các thao tác hủy bỏ giếng.

2. Dung dịch trong giếng khoan phải được xử lý để chống sự ăn mòn ống chống.

3. Đối với các đoạn giếng thân trần trước khi trám nút xi măng cần phải đặt một nút dung dịch đệm có độ nhớt cao để ngăn ngừa xi măng lắng xuống đáy giếng khoan.

### **Điều 19. Xi măng dùng để hủy bỏ giếng**

1. Xi măng sử dụng để đặt bất kỳ nút xi măng nào trong giếng khoan phải có độ bền nén tối thiểu là 3.000 kPa (435 psi) sau khi đã đông cứng trong khoảng thời gian là 8 giờ.

2. Đối với giếng có nhiệt độ cao và áp suất cao, xi măng sử dụng để đặt bất kỳ nút xi măng nào trong giếng khoan phải có độ bền nén tối thiểu là 3.500 kPa (508 psi) sau khi đã đông cứng trong khoảng thời gian là 48 giờ.

## **Chương III**

### **THU DỌN CÔNG TRÌNH DẦU KHÍ**

#### **Điều 20. Thu dọn công trình dầu khí cố định**

1. Thu dọn khối thượng tầng và thiết bị đi kèm

a) Các hệ thống công nghệ (cây thông, bộ gom, bình tách, bồn chứa, bơm dầu, ống dẫn,...), hệ thống dung dịch, xi măng, hệ thống năng lượng, hệ thống phòng chống cháy nổ, các khuôn khoan, các ống góp khai thác, các cấu trúc bảo vệ, khối neo và diêm neo, dây neo, ống đứng và bệ ống đứng,... phải được làm sạch trước khi thu dọn hoặc được vận chuyển đến nơi xử lý theo quy định;

b) Khối thượng tầng và thiết bị đi kèm được thu dọn hoàn toàn, thu gom và phân loại theo các mục đích: tái sử dụng, tái chế hay xử lý thải bỏ theo quy định của pháp luật;

c) Các chất thải phải được thu gom và xử lý theo quy định của pháp luật.

## 2. Thu dọn khối chân đế và thiết bị đi kèm

a) Khối chân đế và các thiết bị đi kèm được thu dọn để tái sử dụng hoặc xử lý thải bỏ theo quy định của pháp luật;

b) Tất cả các cọc, ống, kết cấu đóng xuống đáy biển cần phải cắt sát bên dưới mặt đáy biển và đảm bảo không còn phần nào nhô lên trên bề mặt đáy biển, không gây cản trở các hoạt động hàng hải, khai thác biển khác. Độ sâu cắt sẽ phụ thuộc vào các điều kiện xói mòn đáy biển tại khu vực đó.

### **Điều 21. Thu dọn phương tiện nổi**

1. Tổ chức, cá nhân phải tiến hành làm sạch dầu, hóa chất trong các phương tiện nổi, các kết cấu và thiết bị kết nối đi kèm (ống mềm, ống dẫn,...) trước khi thu dọn.

2. Các phương tiện nổi, các kết cấu và thiết bị đi kèm phải được đưa ra khỏi vị trí đã lắp đặt, thu dọn hoàn toàn, chuyển tới nơi khác để ưu tiên tái sử dụng hoặc đưa về bờ để cất giữ hoặc xử lý thải bỏ theo quy định của pháp luật.

### **Điều 22. Thu dọn đường ống nội mỏ trên biển**

1. Tổ chức, cá nhân phải tiến hành thu dọn toàn bộ đường ống nổi, đoạn ống treo, đoạn đường ống nằm trên đáy biển, đoạn ống lộ. Việc thu dọn đường ống nổi, đoạn ống treo, đoạn đường ống nằm trên đáy biển, đoạn ống lộ chỉ được tiến hành khi tổ chức, cá nhân đã làm sạch dầu, khí và các hoá chất trong đường ống đó.

2. Các phương tiện, thiết bị khác có liên quan đến công trình dầu khí (hệ thống cáp điện, cáp quang, các van ngầm dưới biển, thiết bị điều khiển,...) phải được thu dọn hoàn toàn, thu gom và phân loại theo các mục đích tái sử dụng, tái chế hoặc xử lý thải theo quy định của pháp luật.

3. Phương án để lại đường ống chôn ngầm hoặc đường ống không cần thu dọn, làm sạch đường ống cần được đề cập trong kế hoạch thu dọn công trình dầu khí. Kết quả của hoạt động làm sạch đường ống cần được đề cập trong báo cáo hoàn thành việc thu dọn.

### **Điều 23. Công tác bảo vệ môi trường khi tiến hành thu dọn công trình dầu khí**

1. Quan trắc môi trường cho hoạt động thu dọn công trình dầu khí được thực hiện theo quy định của pháp luật về môi trường.

2. Thu dọn rác vụn và làm sạch hiện trường

a) Hoạt động thu dọn và khảo sát rác vụn cần được đề cập trong kế hoạch thu dọn công trình dầu khí;

b) Sau khi hoàn thành mỗi đợt thu dọn, tổ chức cá nhân cần thực hiện khảo sát rác vụn để xác định và thu hồi rác vụn phát sinh từ quá trình thu dọn hoặc từ quá trình khai thác trước đó vẫn còn nằm lại trên đáy biển;

c) Phạm vi khảo sát rác vụn được tính từ mép ngoài của công trình dầu khí:

- Đối với giếng khoan: trong vòng bán kính tối thiểu 90 m;
- Đối với giàn khai thác: trong vòng bán kính tối thiểu 100 m;
- Đối với các đầu giếng ngầm và cụm phân phối ngầm: trong vòng bán kính tối thiểu 90 m;
- Đối với đường ống và các công trình dầu khí khác: trong vòng bán kính tối thiểu 10 m.

3. Tổ chức, cá nhân có trách nhiệm thông báo cho Bộ Tài nguyên và Môi trường, Bộ Công Thương và Ủy ban nhân dân cấp tỉnh có công trình dầu khí về kế hoạch, nguồn lực phòng ngừa, ứng phó sự cố môi trường trong quá trình thu dọn công trình dầu khí.

#### **Điều 24. Thu dọn trong các trường hợp khẩn cấp**

1. Khi tiến hành thu dọn công trình dầu khí nếu gặp phải nguyên nhân không lường trước được, làm cản trở công việc thu dọn, dẫn đến không thể hoàn thành một số việc thu dọn theo kế hoạch thu dọn được phê duyệt, tổ chức, cá nhân phải lập các nội dung cần điều chỉnh bổ sung so với kế hoạch thu dọn đã được phê duyệt.

2. Nhà thầu triển khai công tác thu dọn từng phần theo quy định tại khoản 4 Điều 52 Luật Dầu khí và được sử dụng quỹ bảo đảm nghĩa vụ thu dọn công trình dầu khí theo tỷ lệ đã đóng góp.

3. Chi phí của hạng mục công trình đã được thu dọn sẽ được đưa ra khỏi tổng chi phí thu dọn được xác định tại kế hoạch thu dọn đã được phê duyệt gần nhất để làm cơ sở điều chỉnh giá trị trích lập và hoàn trả quỹ bảo đảm nghĩa vụ thu dọn công trình dầu khí tiếp theo.

#### **Điều 25. Hoãn thu dọn công trình dầu khí**

1. Điều kiện, tiêu chí để công trình dầu khí được xem xét hoãn thu dọn, bao gồm:

a) Công trình dầu khí được đảm bảo duy trì tính toàn vẹn, không có rủi ro đến những hoạt động thu dọn trong tương lai;

b) Việc hoãn thu dọn công trình dầu khí đáp ứng các yêu cầu về an toàn chung, an toàn hàng hải và bảo vệ môi trường phù hợp với luật pháp Việt Nam và thông lệ công nghiệp dầu khí quốc tế;

c) Việc hoãn thu dọn công trình dầu khí có ý nghĩa đối với nghiên cứu khoa học, quốc phòng, an ninh hoặc các trường hợp cần thiết khác;

d) Quỹ bảo đảm nghĩa vụ thu dọn công trình dầu khí tương ứng được trích, nộp đủ theo kế hoạch thu dọn công trình dầu khí đã được phê duyệt;

đ) Đối với các giếng khoan chỉ được phép hoãn thu dọn khi tổ chức, cá nhân chịu hoàn toàn trách nhiệm đối với các vấn đề có thể phát sinh do hoãn thu dọn;

e) Công trình dầu khí còn công năng sử dụng và đáp ứng yêu cầu về kiểm định chất lượng, gia cố, cải tạo, sửa chữa hư hỏng (nếu có) bảo đảm an toàn của công trình theo quy định.

2. Nội dung chính của báo cáo đề xuất hoãn thu dọn công trình dầu khí bao gồm:

- a) Hiện trạng công trình dầu khí;
- b) Phương án triển khai thu dọn công trình dầu khí;
- c) Lý do đề xuất hoãn thu dọn công trình dầu khí;
- d) Quản trị các rủi ro có thể xảy ra;
- đ) Thời gian dự kiến hoãn thu dọn;
- e) Các giải pháp đảm bảo tính toàn vẹn của các công trình;
- g) Kết luận và kiến nghị.

### **Điều 26. Để lại công trình dầu khí**

1. Việc để lại một phần hoặc toàn bộ công trình dầu khí thực hiện theo quy định tại Điều 55 Nghị định số 45/2023/NĐ-CP.

2. Trường hợp tổ chức, cá nhân đã thực hiện trích lập đầy đủ nghĩa vụ bảo đảm tài chính theo kế hoạch thu dọn đã được phê duyệt thì việc để lại một phần hoặc toàn bộ công trình dầu khí được xem xét một trong các trường hợp sau:

- a) Không khả thi về mặt kỹ thuật để thực hiện thu dọn công trình dầu khí;
- b) Các giải pháp thu dọn công trình dầu khí được đưa ra nhưng vẫn không thể thu hồi công trình một cách an toàn;
- c) Thu dọn công trình dầu khí có thể gây nguy hại đến tính mạng con người hoặc ảnh hưởng nghiêm trọng đến môi trường biển nhưng không ảnh hưởng đến an toàn hàng hải;
- d) Các đường ống biển chưa chôn ngầm nhưng bị chôn vùi tự nhiên toàn bộ theo thời gian và đang tồn tại như trạng thái chôn ngầm hoặc đoạn ống lộ nhưng tổ chức, cá nhân thực hiện giải pháp chôn vùi;
- đ) Thiết bị đầu giếng; công trình ngầm; cọc, ống, khối neo bằng bê tông, kết cấu đóng xuống đáy biển của khối chân đế tại vùng biển có độ sâu mực nước

tối thiểu 500 m, trừ trường hợp có các lý do đặc biệt liên quan đến quốc phòng, an ninh;

e) Việc cắt bỏ ống chống của giếng khoan, cọc, ống và các kết cấu được đóng xuống đáy biển từ mặt đáy biển trở lên;

g) Các công trình dầu khí chứng minh được lợi ích khi để lại.

3. Nội dung đề xuất để lại công trình dầu khí bao gồm:

a) Hiện trạng công trình dầu khí;

b) Lý do đề xuất để lại công trình dầu khí;

c) Quản trị các rủi ro có thể xảy ra;

d) Các giải pháp đảm bảo tính toàn vẹn của các công trình;

đ) Kết luận và kiến nghị.

4. Trách nhiệm của tổ chức, cá nhân khi để lại công trình dầu khí

a) Thiết lập các thiết bị, hệ thống cảnh báo an toàn hàng hải đối với các công trình dầu khí để lại theo quy định của pháp luật về hàng hải;

b) Chuyển giao toàn bộ quỹ bảo đảm nghĩa vụ thu dọn công trình dầu khí cho việc thu dọn công trình dầu khí theo quy định tại các Điều 53 và 54 Nghị định số 45/2023/NĐ-CP;

c) Chuyển giao công trình dầu khí cho Tập đoàn Dầu khí Việt Nam hoặc tổ chức được cơ quan có thẩm quyền chấp thuận.

#### **Chương IV**

### **ĐIỀU KHOẢN THI HÀNH**

#### **Điều 27. Quy định chuyển tiếp**

Trường hợp công tác bảo quản và hủy bỏ giếng đã được phê duyệt và triển khai thực hiện trước ngày Thông tư này có hiệu lực, người điều hành, cơ quan, tổ chức, cá nhân tiếp tục thực hiện theo Thông tư số 17/2020/TT-BCT ngày 17 tháng 7 năm 2020 của Bộ trưởng Bộ Công Thương quy định về bảo quản và hủy bỏ giếng khoan dầu khí.

#### **Điều 28. Hiệu lực thi hành và tổ chức thực hiện**

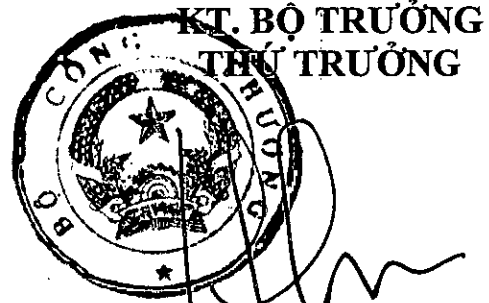
1. Thông tư này có hiệu lực thi hành kể từ ngày 04 tháng 11 năm 2024 và thay thế Thông tư số 17/2020/TT-BCT ngày 17 tháng 7 năm 2020 của Bộ trưởng Bộ Công Thương quy định về bảo quản và hủy bỏ giếng khoan dầu khí.

2. Trường hợp các văn bản quy phạm pháp luật, tiêu chuẩn kỹ thuật được viện dẫn tại Thông tư này có sự thay đổi, bổ sung hoặc được thay thế thì thực hiện theo quy định tại văn bản mới.

3. Trong quá trình thực hiện nếu có khó khăn, vướng mắc tổ chức, cá nhân và Tập đoàn Dầu khí Việt Nam báo cáo Bộ Công Thương xem xét, giải quyết theo thẩm quyền.

**Nơi nhận:**

- Ban Bí thư Trung ương Đảng;
- Thủ tướng, các Phó Thủ tướng Chính phủ;
- Văn phòng Trung ương và các Ban của Đảng;
- Văn phòng Chủ tịch nước;
- Văn phòng Quốc hội;
- Văn phòng Chính phủ;
- Hội đồng Dân tộc và các Ủy ban của Quốc hội;
- Tòa án nhân dân tối cao;
- Viện kiểm sát nhân dân tối cao;
- Kiểm toán Nhà nước;
- Ủy ban Trung ương Mặt trận Tổ quốc Việt Nam;
- Các Bộ, cơ quan ngang Bộ, cơ quan thuộc Chính phủ;
- Ủy ban nhân dân các tỉnh, thành phố trực thuộc Trung ương;
- Cục Kiểm tra văn bản quy phạm pháp luật - Bộ Tư pháp;
- Công thông tin điện tử: Chính phủ, Bộ Công Thương;
- Bộ trưởng, các Thứ trưởng Bộ Công Thương;
- Các đơn vị thuộc Bộ Công Thương;
- Tập đoàn Dầu khí Việt Nam;
- Công báo;
- Lưu: VT, PC, DKT.



**KT. BỘ TRƯỞNG  
THỨ TRƯỞNG**

**Nguyễn Hoàng Long**

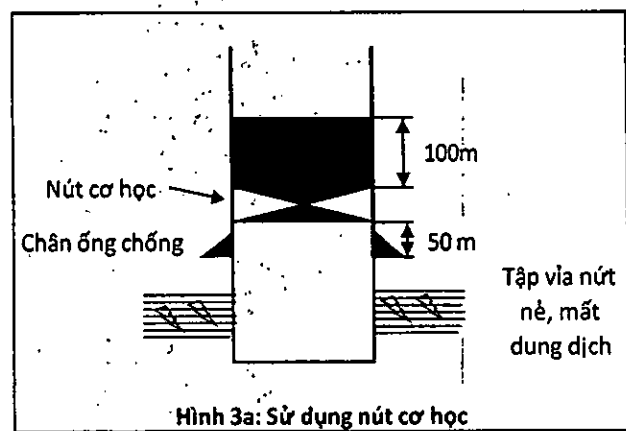
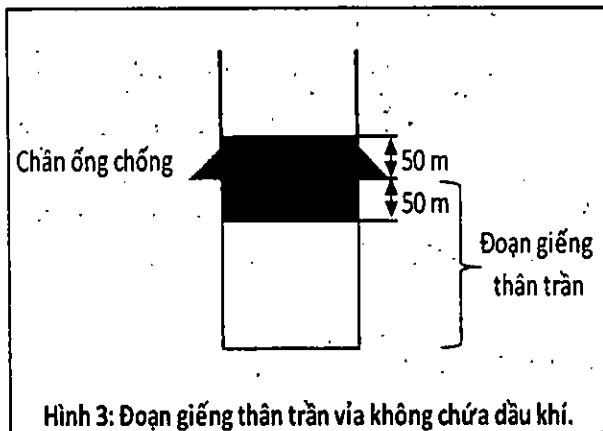
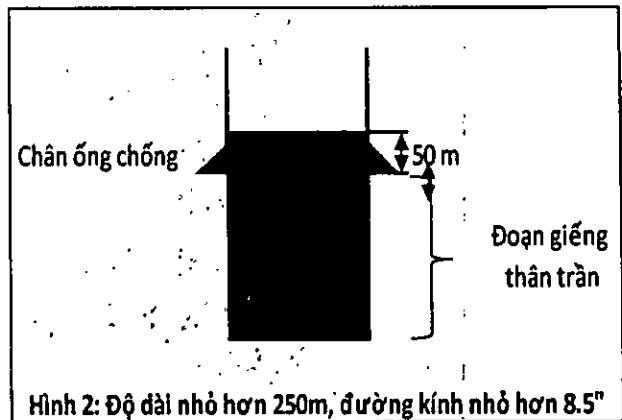
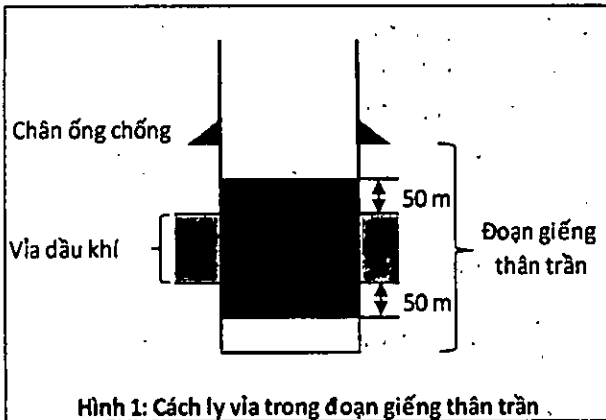


## PHỤ LỤC

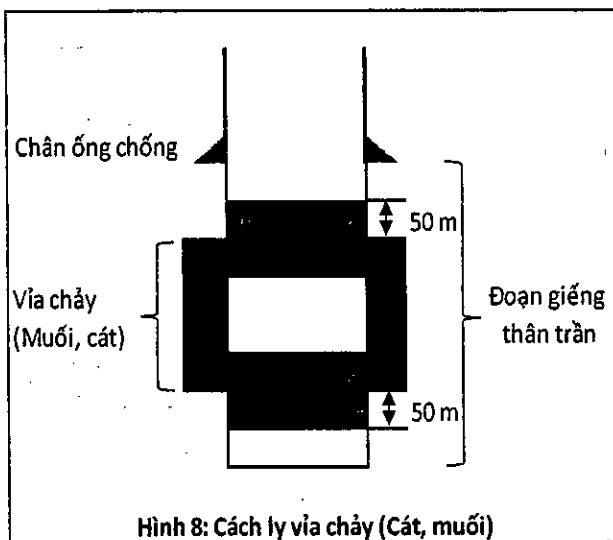
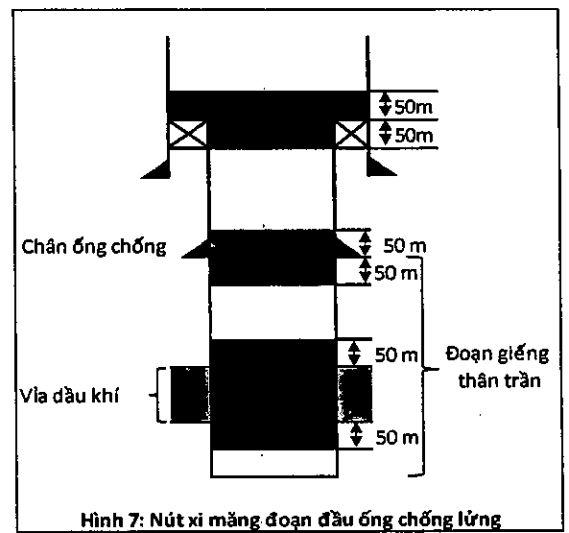
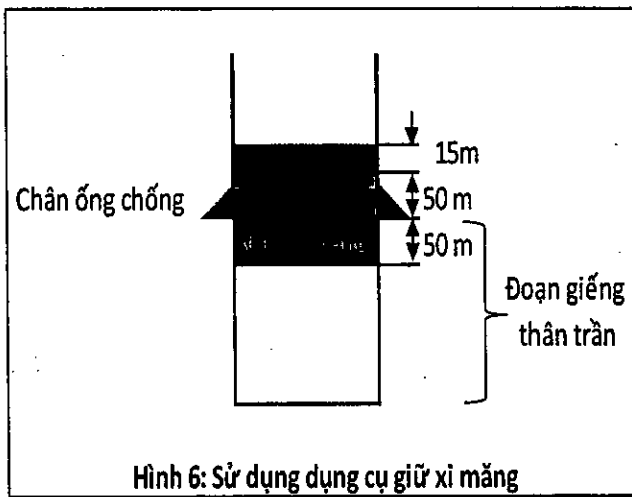
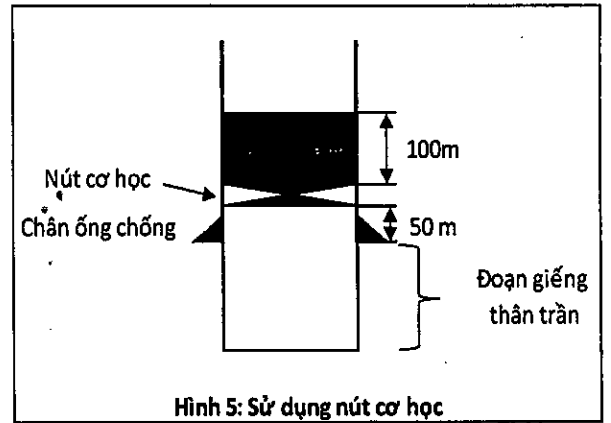
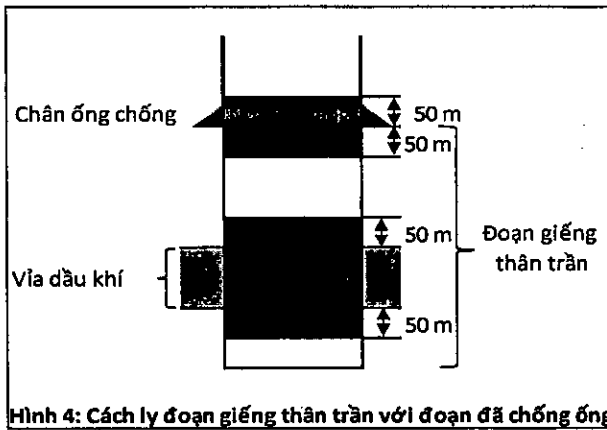
### Lược đồ mô tả công tác kết thúc giếng

(Kèm theo Thông tư số 16 /2024/TT-BCT ngày 16 tháng 09 năm 2024 của Bộ trưởng Bộ Công Thương)

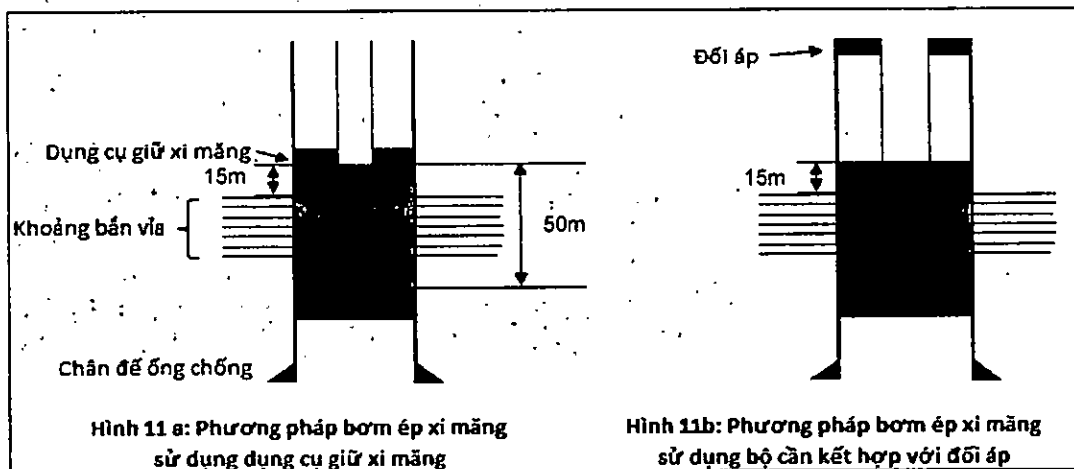
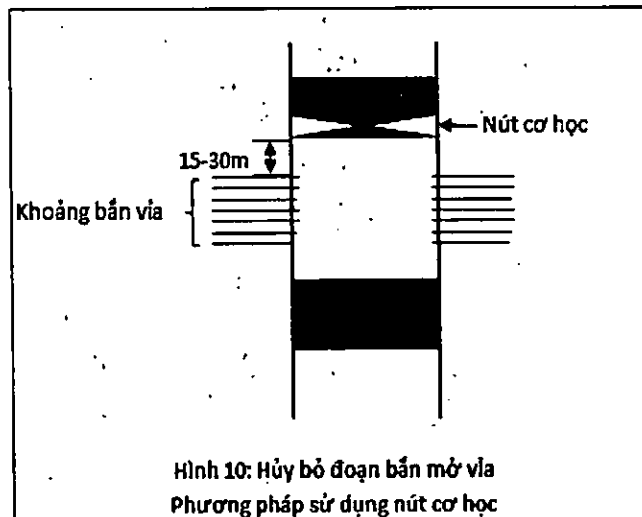
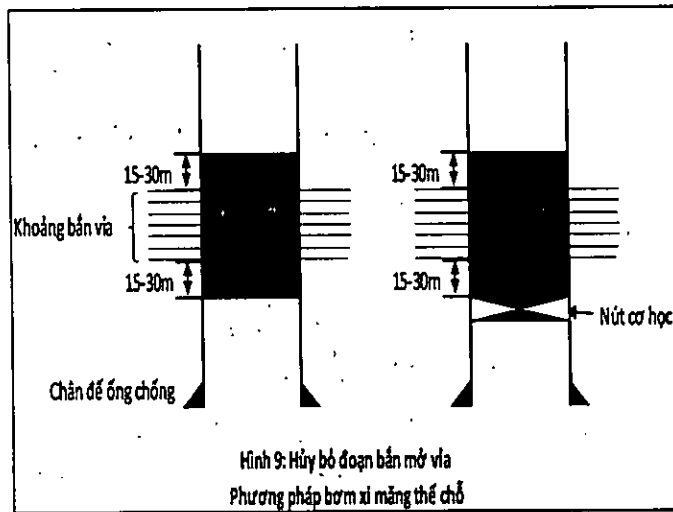
#### 1. Vị trí các nút trong đoạn giếng thân trần



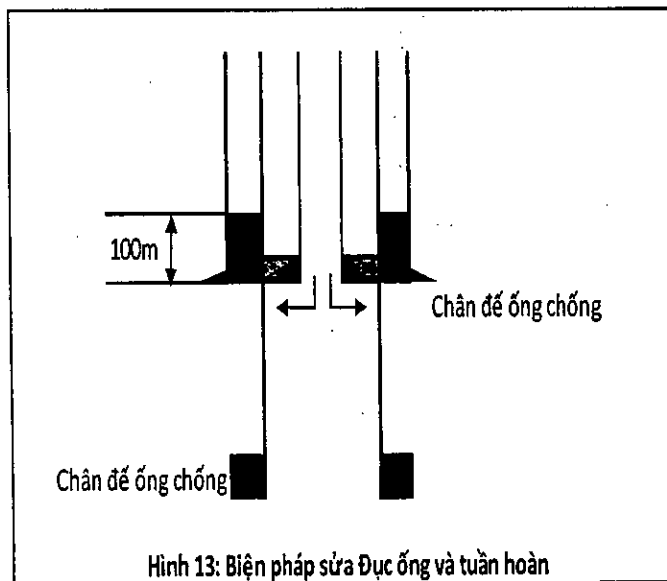
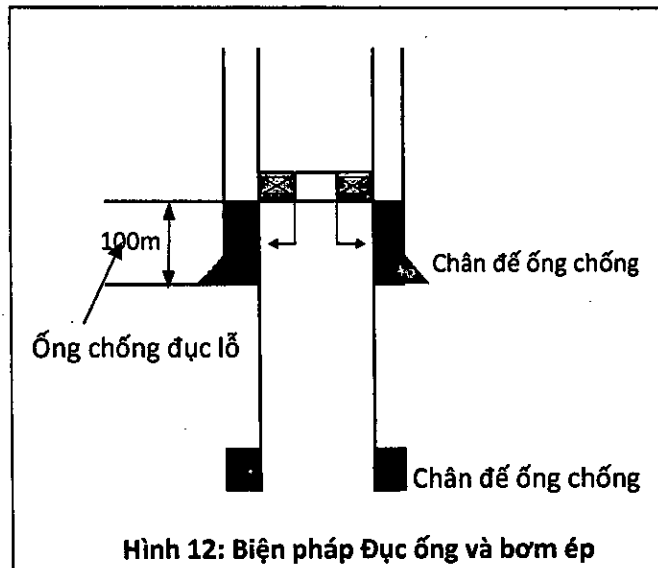
## 2. Vị trí đặt các nút trong đoạn giếng đã chống ống



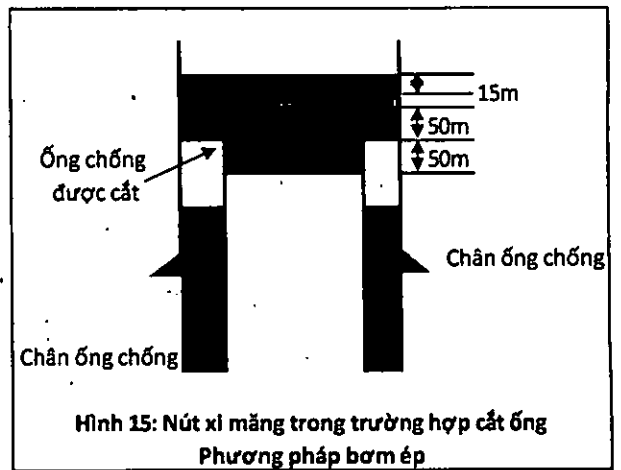
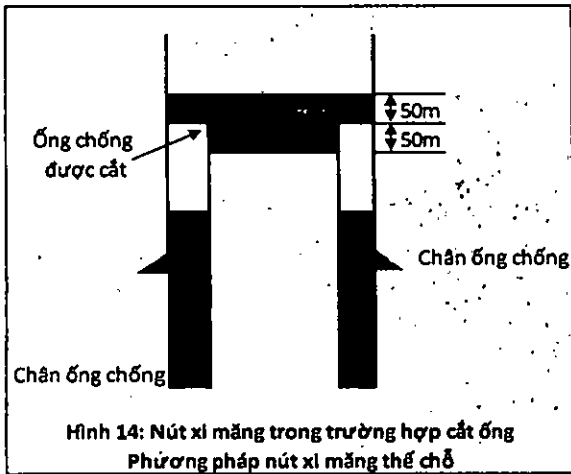
### 3. Hủy bỏ đoạn giếng khoan đã được bắn mở vỉa



#### 4. Các biện pháp gia cố bổ sung



### 5. Đặt nút trong trường hợp cắt ống



### 6. Đặt nút trong trường để lại thiết bị lòng giếng

